



50W 工业级系列开关电源

- 全系列化高可靠性设计
- 适宜全球 AC 供电系统条件
- 具有极好的电磁兼容性
- 电解电容全部采用 105℃
- 完善的保护功能
- 100%满负荷老化



外形尺寸：145X78X38mm

典型应用 SKDX-050-4C0 主要性能指标：

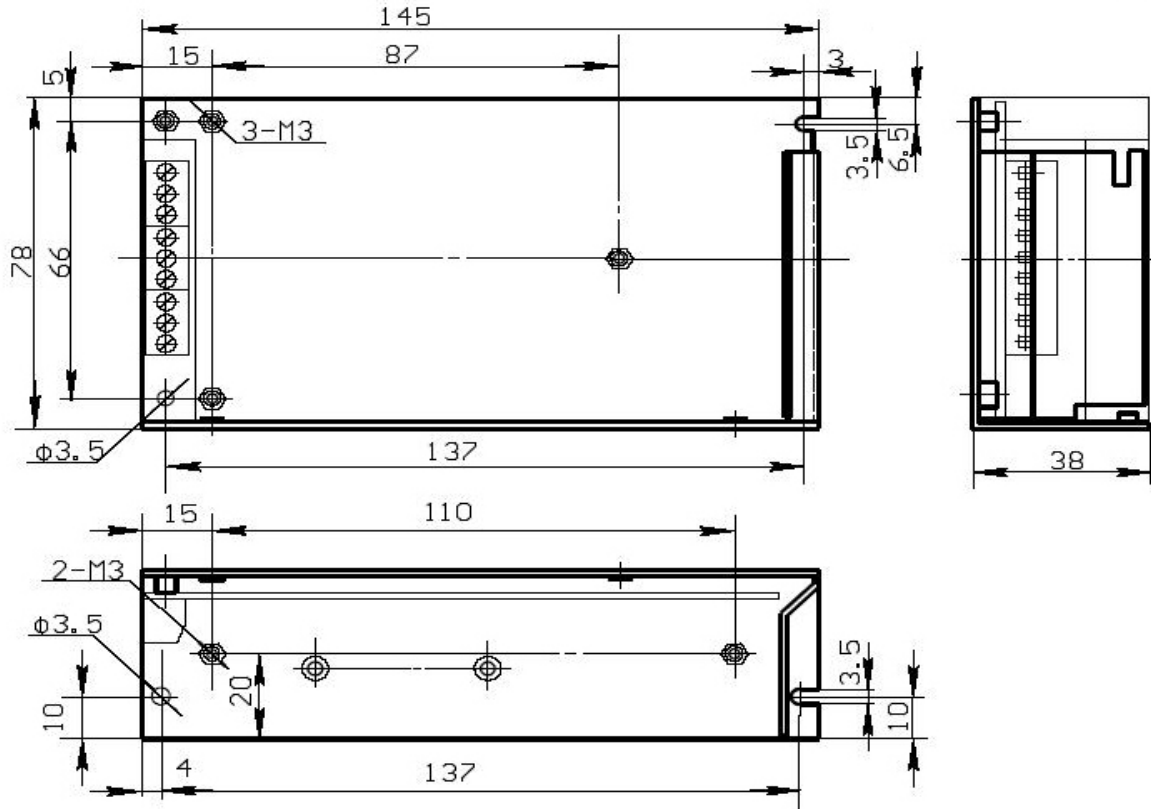
| | | | | | |
|------|--|--------------------------|-------------|-------------|-------------|
| 输入条件 | 输入电压 | AC85V~265V 或 DC100V~370V | | | |
| | 频率 | 47Hz~63Hz | | | |
| | 输入冲击电流 | 热敏电阻限制 $\leq 25A$ | | | |
| 输出要求 | 输出各路 | V1 | V2 | V3 | V4 |
| | 输出电压 / 电流 | 5V/ 5A | +12V/0.5A | -12V/0.5A | 24V/0.5A |
| | 电压调节范围 | $\pm 5\%$ | | | |
| | 输出电压精度 | | $\pm 3.0\%$ | $\pm 3.0\%$ | $\pm 6.0\%$ |
| | 电压稳定度 | $\pm 0.5\%$ | $\pm 0.5\%$ | $\pm 0.5\%$ | $\pm 2.0\%$ |
| | 负载稳定度 | $\pm 1.0\%$ | $\pm 1.0\%$ | $\pm 1.0\%$ | $\pm 6.0\%$ |
| | 输出极性 | 单独地 | 共地 | | 单独地 |
| | 对称性 | | 绝对值小于 0.2V | | |
| | 纹波及噪声 | 1.0%, or.100mV p-p | | | |
| 效率 | $\geq 75\%$ | | | | |
| 保持时间 | 大于 20ms | | | | |
| 保护功能 | 输出短路,过载,过热自动保护。且有自恢复功能 | | | | |
| 环境 | 工作温度: -10℃~45℃ 储存温度: -25℃~85℃ | | | | |
| 电磁兼容 | 符合 EIC61000. GB/T17626. 相关规定。 | | | | |
| 安全性能 | 一次---机壳, AC:2KV/1min, 一次---二次, AC:2KV/1min, 二次---机壳, DC:0.5KV/1min (I=10mA 测试.)并且符合 GB/4943.相关规定 | | | | |
| 外形尺寸 | 145×78×38 mm | | | | |
| 重量 | 0.40kg | | | | |

其它选用规格型号：

| 规格型号 | 输出电压/ 电流 | | | | 备注 |
|--------------|----------------------------------|-----------|-----------|----------|---------------------------|
| | V1 | V2 | V3 | V4 | |
| SKDX-050-1A | 5V/10A 或 12V/4A 或 24V2A 或 48V/1A | | | | 单路输出。 |
| SKDX-050-2B | +5V/5A | +12V/2A | | | 两路输出。两路隔离 |
| SKDX-050-2B1 | +5V/5A | +24V/1A | | | 两路输出。两路隔离 |
| SKDX-050-3B | +5V/5A | +12V/1A | -12V/1A | | 三路输出。V1 单独地, $\pm 12V$ 共地 |
| SKDX-050-3B1 | +5V/4A | +15V1A | -15V/1A | | 三路输出。V1 单独地, $\pm 15V$ 共地 |
| SKDX-050-4C | +5V/5A | +12V/0.5A | -12V/0.5A | 24V/0.5A | V1、V4 单独地。V2、V3 两路单独地。 |
| SKDX-050-4C1 | +5V/4A | +15V/0.5A | -15V/0.5A | 24V/0.5A | V1、V4 单独地。V2、V3 两路单独地。 |



机壳安装尺寸示意图



以上规格不能满足用户要求，本公司可为用户提供新规格设计。要求用户提供特殊的技术要求，并提供详细的各路实际工作电压和实际工作电流，输入输出电压范围及输出各路之间的共地隔离情况，各路之间的电压隔离强度以及实际使用环境。